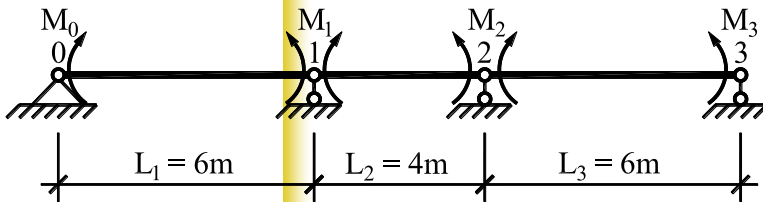
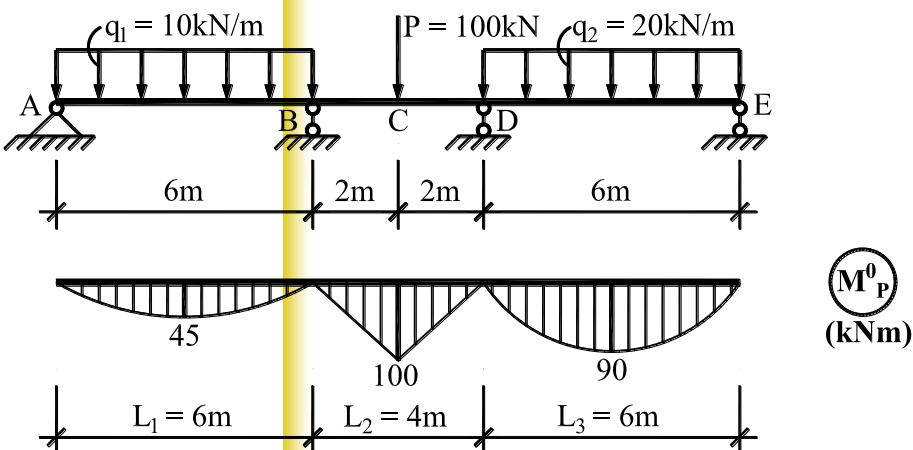
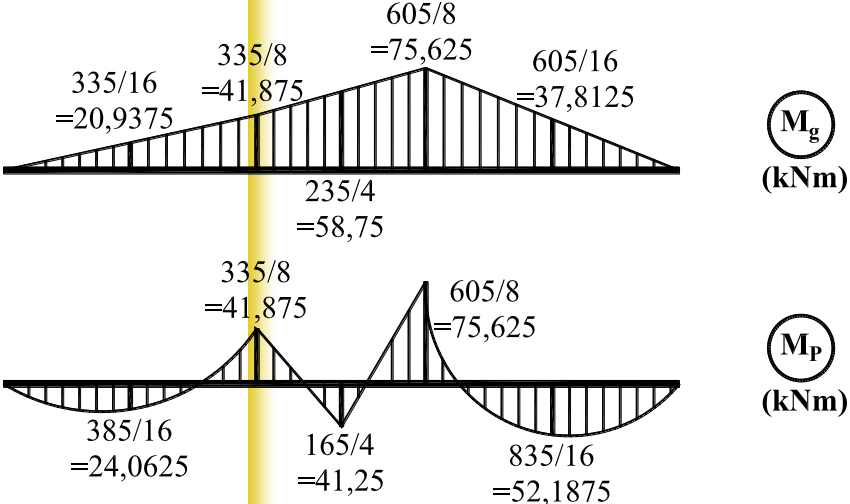
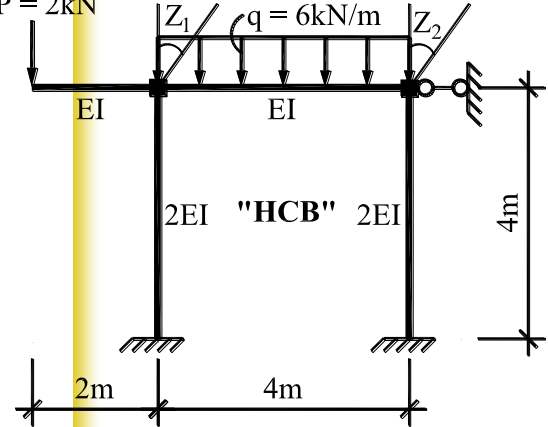
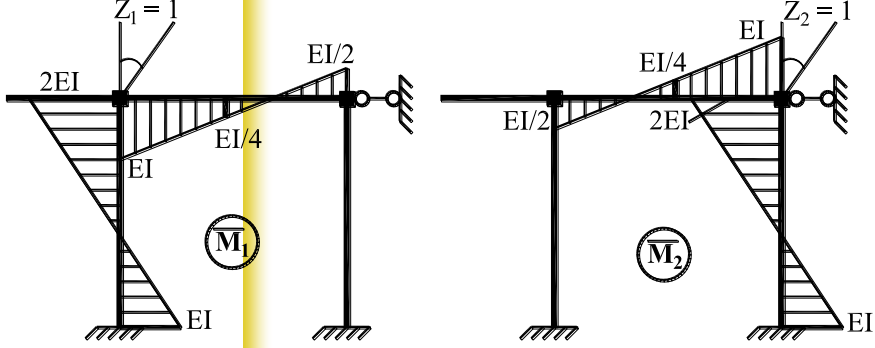
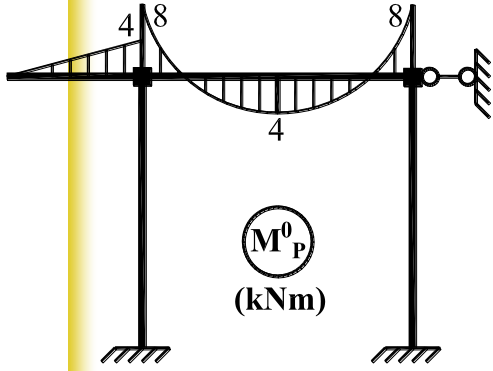
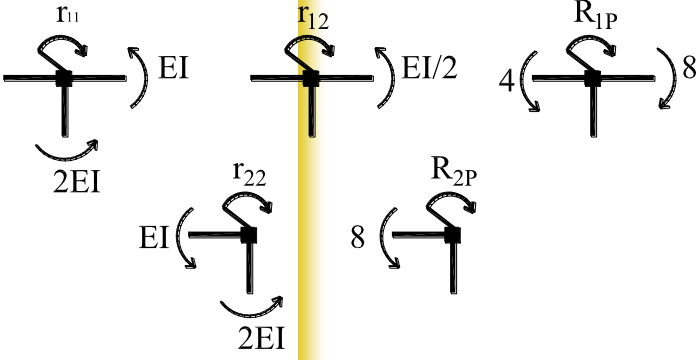
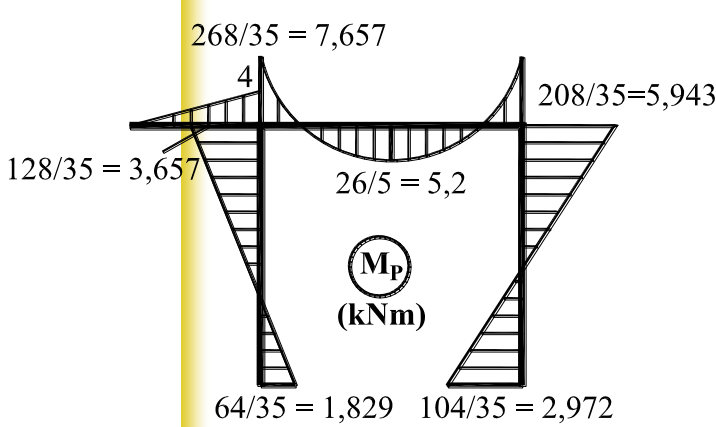


ĐÁP ÁN ĐỀ THI CHÍNH THỨC

Câu	Ý	Nội dung	Điểm
1			4,0 đ
		<p>- Bậc siêu tĩnh $n = 2$, đặt tên các gối, nhịp và chọn hệ cơ bản như hình vẽ:</p> 	0,25
		<p>- Vẽ biểu đồ mômen (M_p^0) như hình vẽ:</p> 	0,50
		<p>- Viết các phương trình ba mômen:</p> <p>+ Gối 1 ($i = 1$): $l_1 M_0 + 2(l_1 + l_2) M_1 + l_2 M_2 = -6 \left(\frac{\omega_1 a_1}{l_1} + \frac{\omega_2 b_2}{l_2} \right)$</p> <p>+ Gối 2 ($i = 2$): $l_2 M_1 + 2(l_2 + l_3) M_2 + l_3 M_3 = -6 \left(\frac{\omega_2 a_2}{l_2} + \frac{\omega_3 b_3}{l_3} \right)$</p>	0,25
		<p>- Tính các hệ số</p> $\omega_1 a_1 = \left(\frac{2}{3} \times 45 \times 6 \right) \times 3 = 540 \text{ kNm}^3$ <p>Hoặc $\frac{\omega_1 a_1}{l_1} = \left(\frac{2}{3} \times 45 \times 6 \right) \times \frac{3}{6} = 90 \text{ kNm}^2$</p> $\omega_2 a_2 = \omega_2 b_2 = \left(\frac{100 \times 4}{2} \right) \times 2 = 400 \text{ kNm}^3$ <p>Hoặc $\frac{\omega_2 a_2}{l_2} = \frac{\omega_2 b_2}{l_2} = \left(\frac{100 \times 4}{2} \right) \times \frac{2}{4} = 100 \text{ kNm}^2$</p> $\omega_3 b_3 = \left(\frac{2}{3} \times 90 \times 6 \right) \times 3 = 1080 \text{ kNm}^3$	0,25

Câu	Ý	Nội dung	Điểm
		<p>Hoặc $\frac{\omega_3 b_3}{l_3} = \left(\frac{2}{3} \times 90 \times 6\right) \times \frac{3}{6} = 180 \text{ kNm}^2$</p> <p>- Giải hệ phương trình</p> $\begin{cases} 20M_1 + 4M_2 = -1140 \\ 4M_1 + 20M_2 = -1680 \end{cases}$ $\Rightarrow \begin{cases} M_1 = -\frac{335}{8} = -41,875 \text{ kNm} \\ M_2 = -\frac{605}{8} = -75,625 \text{ kNm} \end{cases}$ <p>- Vẽ biểu đồ mômen uốn (M_g) từ đó suy ra biểu đồ mômen (M_p) của dầm như hình vẽ</p> 	<p>0,25</p> <p>0,25</p> <p>0,50</p> <p>0,50</p>
2			6,0 đ
		<p>- Bậc siêu động $n = 2$, chọn hệ cơ bản như hình vẽ</p> 	<p>0.50đ</p> <p>1.00đ</p>

Câu	Ý	Nội dung	Điểm
			
		<p>+ Vẽ biểu đồ mômen uốn M_p^0 như hình vẽ.</p> 	0.50đ
		<p>+ Viết hệ phương trình chính tắc</p> $r_{11}Z_1 + r_{12}Z_2 + R_{1P} = 0$ $r_{21}Z_1 + r_{22}Z_2 + R_{2P} = 0$	0.50đ
		<p>+ Tính các hệ số</p>  <p> $r_{11} = 3EI$; $r_{22} = 3EI$ $r_{12} = r_{21} = \frac{EI}{2}$ $R_{1P} = -4\text{kNm}$ $R_{2P} = 8\text{kNm}$ </p>	<p>0.50đ</p> <p>0,25đ</p> <p>0.50đ</p> <p>0.25đ</p> <p>0.25đ</p> <p>0.25đ</p>
		<p>+ Giải hệ phương trình:</p> $\begin{cases} 3EI \times Z_1 + \frac{EI}{2} \times Z_2 = 4 \\ \frac{EI}{2} \times Z_1 + 3EI \times Z_2 = -8 \end{cases}$	0.25đ

Câu	Ý	Nội dung	Điểm
		$\Rightarrow \begin{cases} Z_1 = \frac{64}{35EI} = \frac{1,829}{EI} \text{ (rad)} \\ Z_2 = -\frac{104}{35EI} = -\frac{2,972}{EI} \text{ (rad)} \end{cases}$	0.25đ
		<p>- Vẽ biểu đồ mômen của hệ như hình vẽ.</p> 	1.00đ